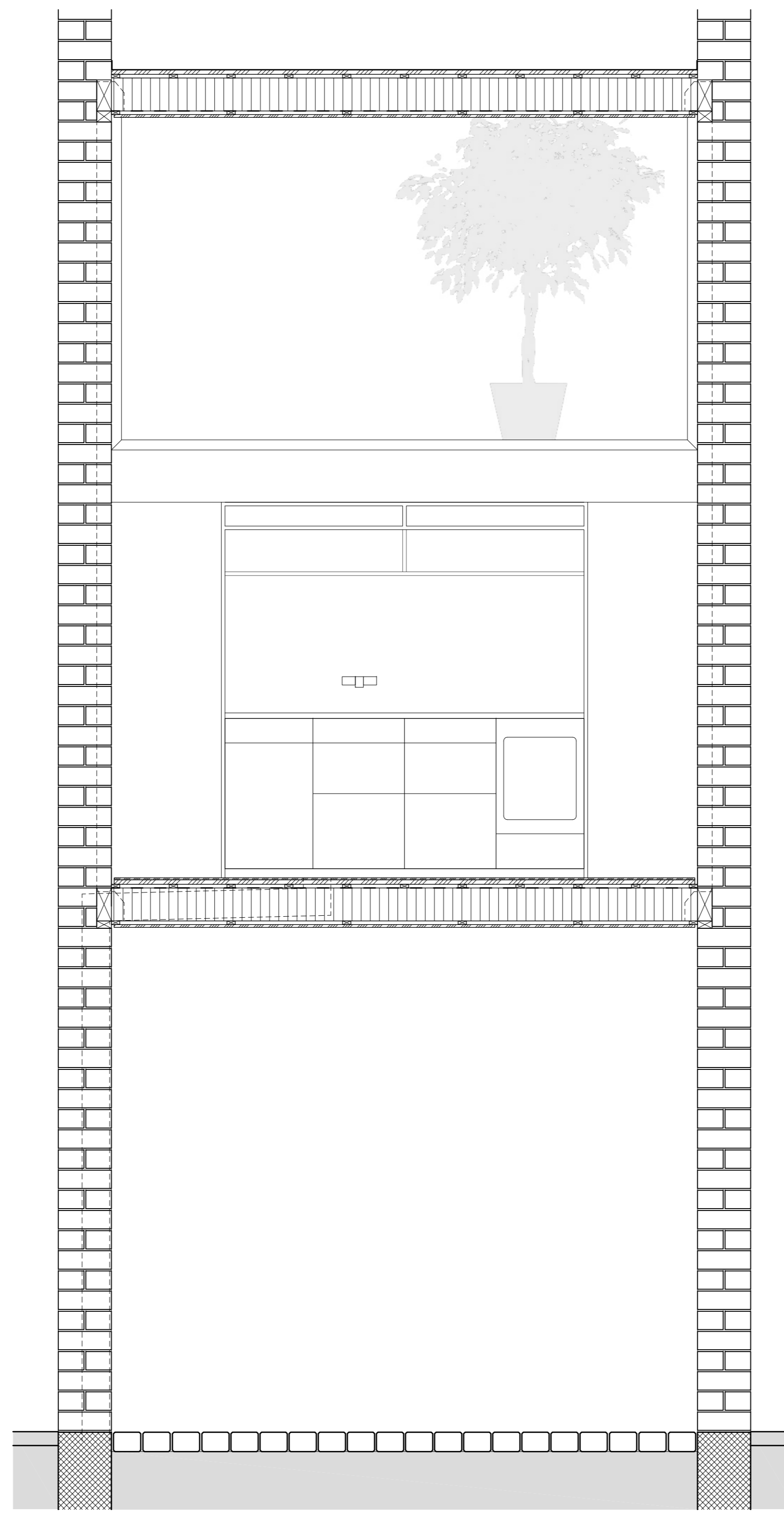
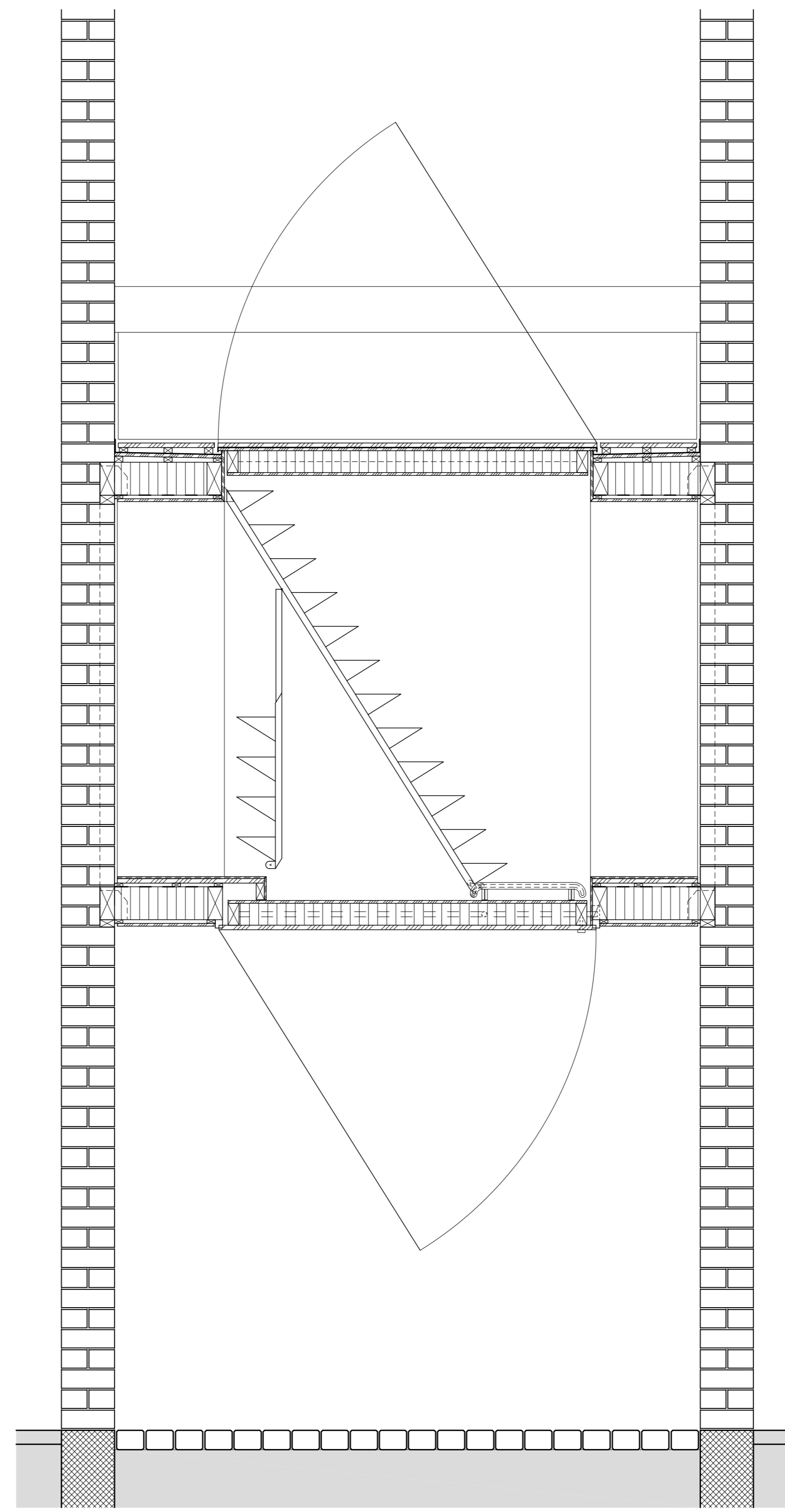


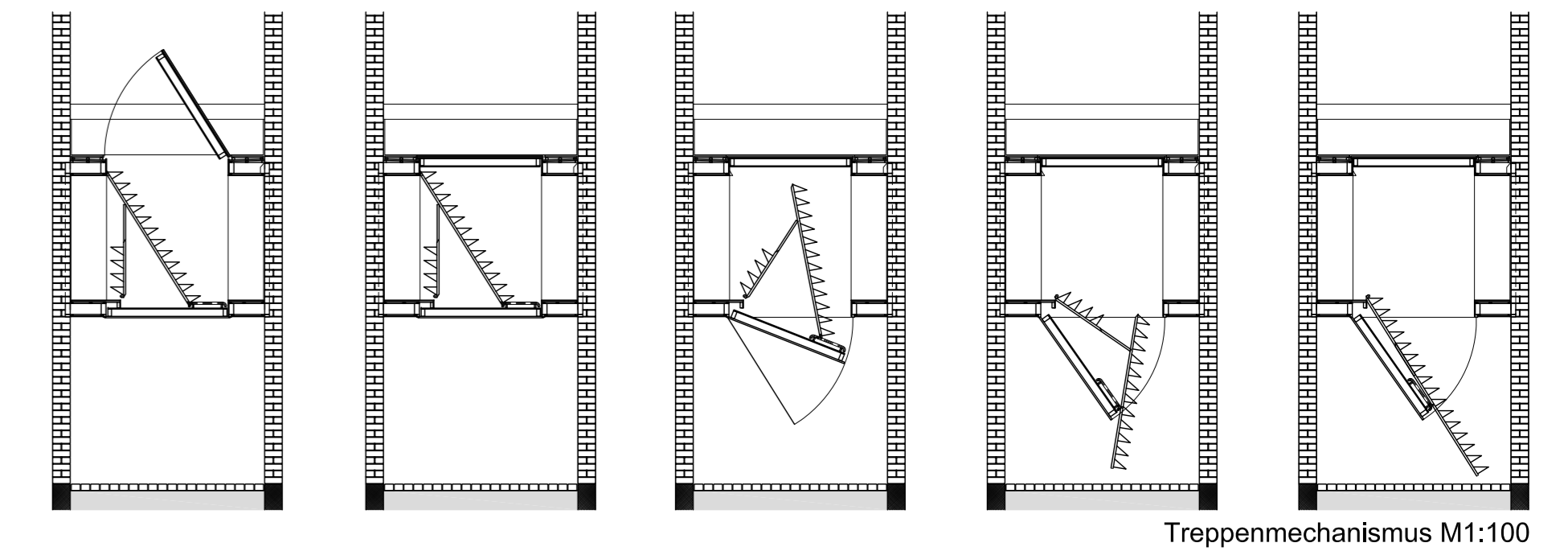
Ansicht, M1:20



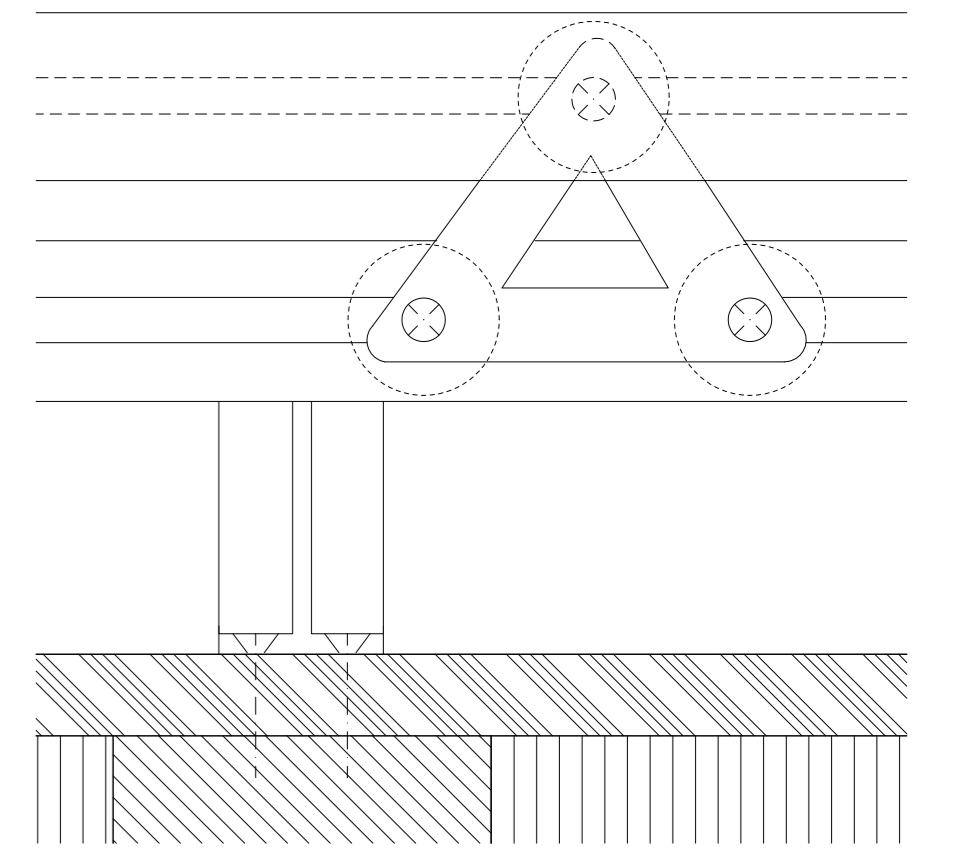
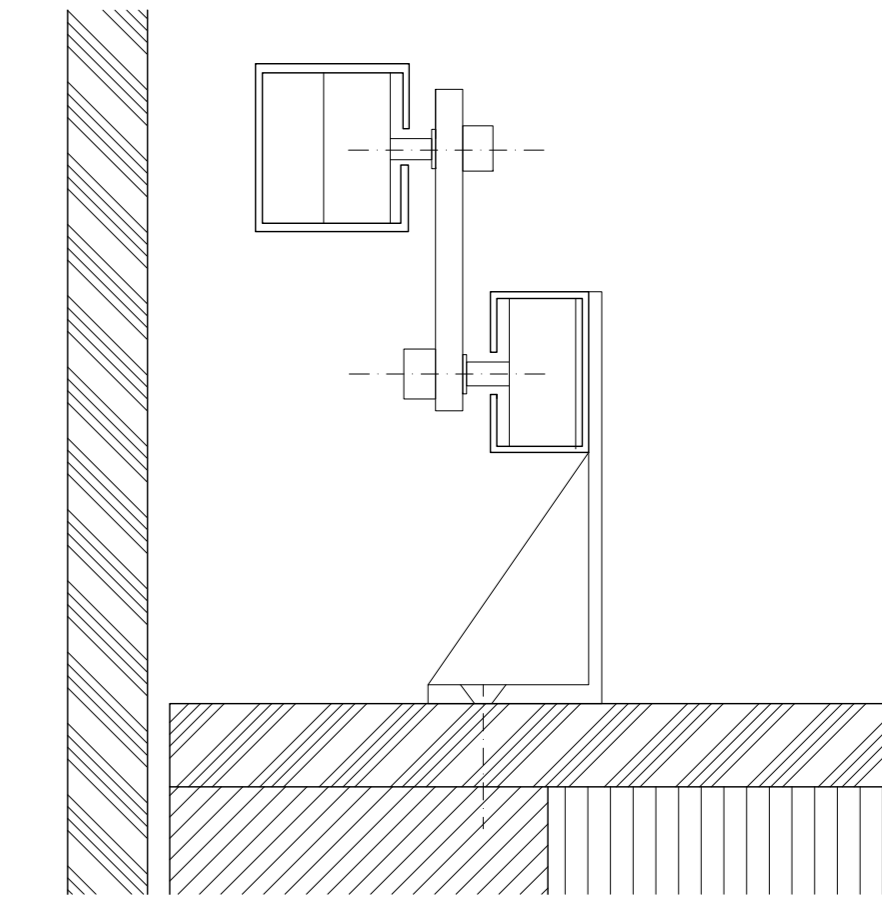
Schnitt B-B, M1:20



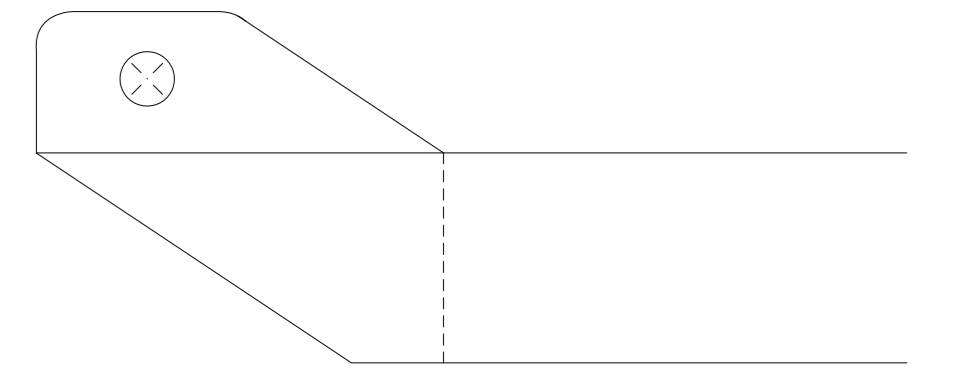
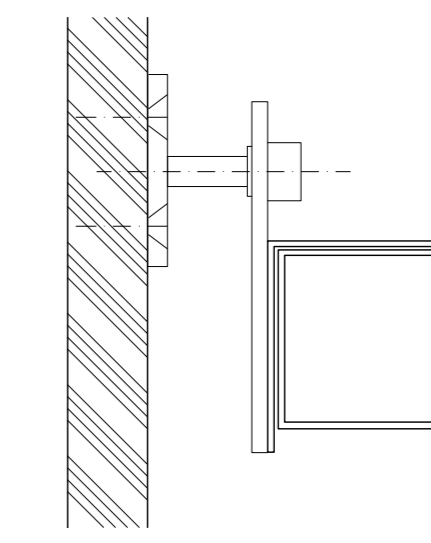
Schnitt C-C, M1:20



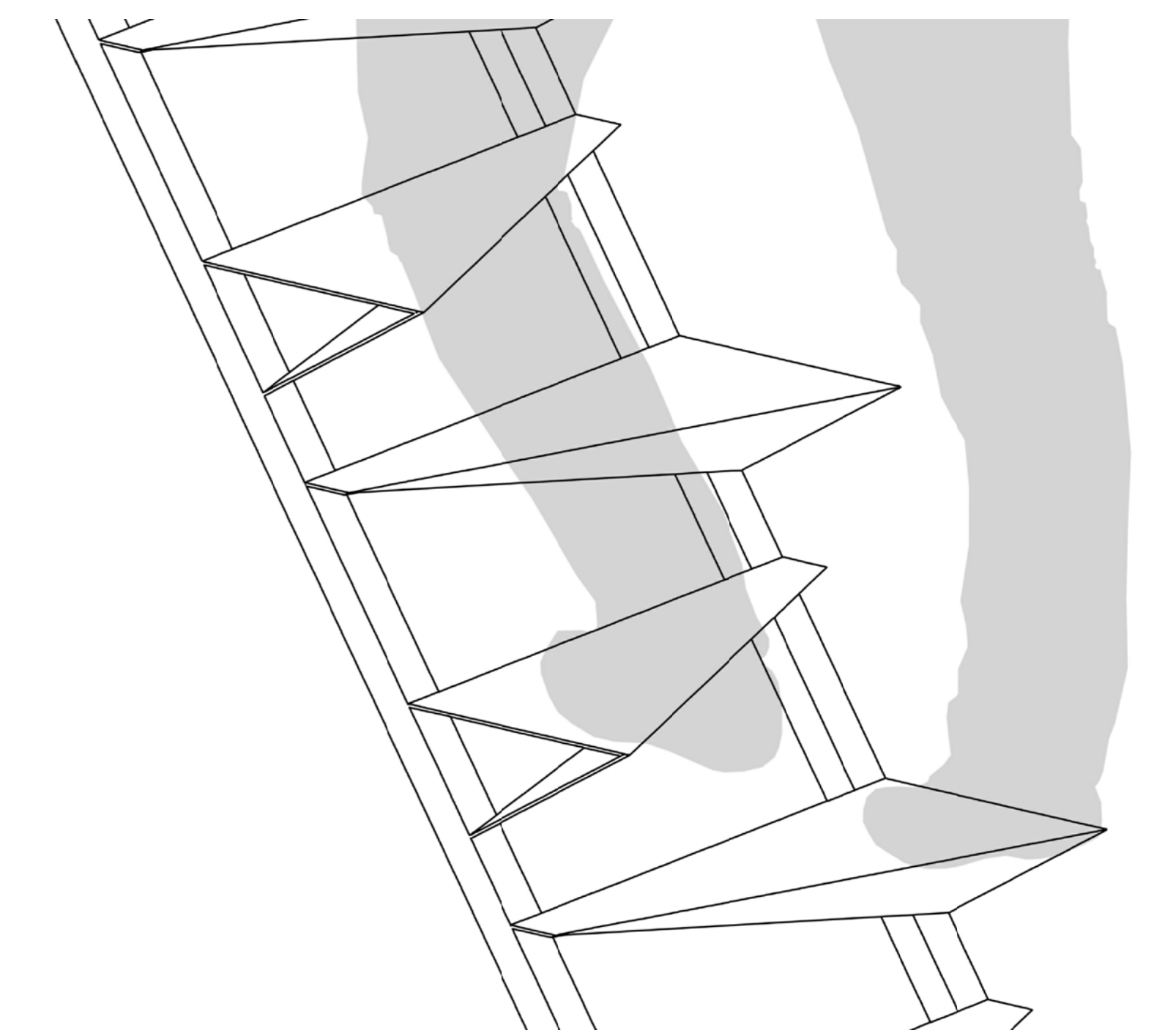
Treppenmechanismus M1:100



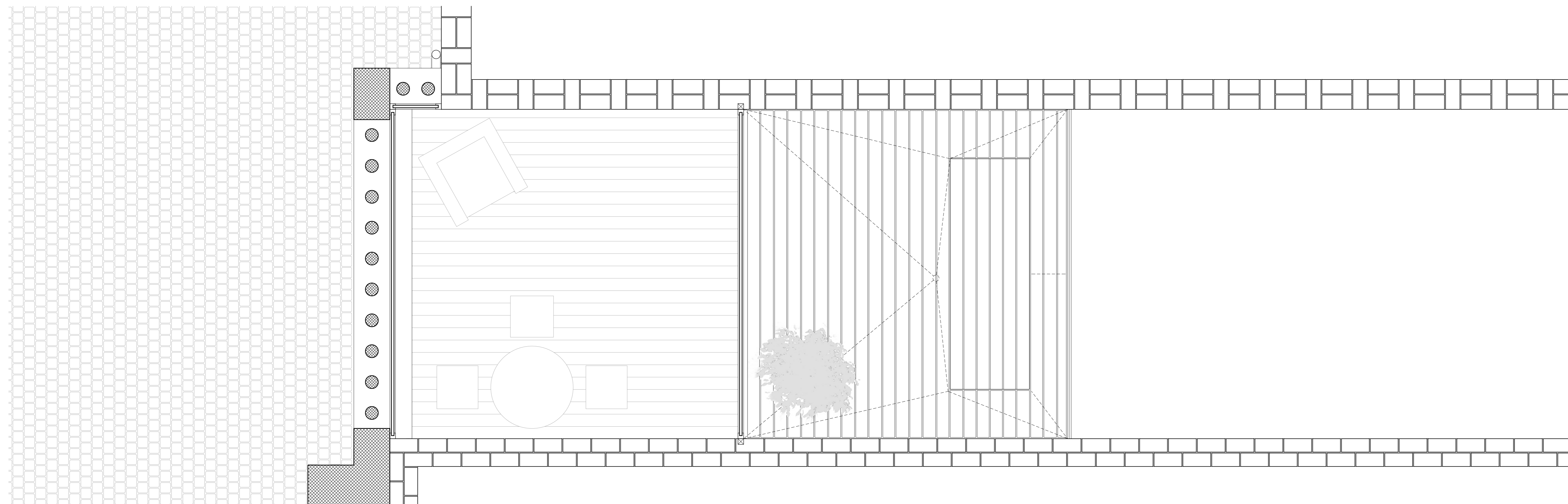
Treppendetails M1:2
Führungsschiene



Treppendetails M1:2
Gelenk



Axonometrie Treppe



Grundriss Level 2, M1:20

